

KENMERKEN

Productnaam	VK SK 08 Vleermuis paalkastset
Artikelnummer	941560120
Buitenmaten (bxhxd)	118 x 79 x 15 cm (per kast)
Binnenmaten (bxhxd)	107 x 63 x (3x2) cm (per kast)
Aantal lagen	3 per kast + tussenruimte
Gewicht	2 x 18 kg excl. palen
Materialen	FSC/PEFC-hout (Douglas), Spuitkurk
Kleur	Grijs
Voldoet aan	Bij12 kennisdocument gewone dwergvleermuis (2024)



BESCHRIJVING

Deze paalkastset kan worden toegepast voor mitigatie en compensatie van enkele soorten vleermuizen. Vooral voor de gewone dwergvleermuis is deze paalkast als zomer/paarverblijf en als kraamkast effectief gebleken. Een set bestaat uit twee Douglas palen van zes meter lang, twee Douglas dwarsbalken, twee keer de VK SK 03 kraamkast en een dak. Daarnaast wordt deze geleverd met zakken snelbeton en bijbehorende schroeven voor montage. Deze kast heeft een verlengde achterwand. Vleermuizen kunnen op dit gedeelte landen en van daaruit de kast inkruipen. De drie compartimenten, met een tussenruimte van 19 mm, zijn onderling te bereiken door gaten in de tussenwanden. Vleermuizen hebben ook toegang tot de ruimte tussen de twee kasten, via gaten in de achterwand of via de gaten in de horizontale douglas balken. Het dak zorgt voor extra beschutting tegen zon en regen en zorgt zo voor een beter klimaat in de kasten. Er zijn verschillende vleermuissoorten die gebruik kunnen maken van deze vleermuisenkast. Dit is afhankelijk van de soorten die lokaal voorkomen. Deze kast is geschikt als zomer-, paar- en voor sommige soorten als kraamverblijf. Bij milde winters kan de kast ook als schuilplaats dienen.

Als kraamkast mogelijk voor:

- Gewone dwergvleermuis

Bij milde winters mogelijk gebruik door:

- Gewone dwergvleermuis
- Grootoorvleermuis

Als zomer/paarverblijf mogelijk voor:

- Gewone, ruige en kleine dwergvleermuis
- Baardvleermuis
- Bosvleermuis
- Gewone grootoorvleermuis



VK SK 08 Vleermuizen paalkastset

ONDERHOUD

De vleermuispaalkast kan één keer per jaar in de winter worden schoongemaakt. Bij voorkeur tijdens een vorstperiode. Controleer eerst of de kasten niet bezet zijn! Met een speciale borstel met lange steel kunnen alle spinnenwebben en andere vervuiling in de kast verwijderd worden.

PLAATSING

- Plaats de paalkast bij voorkeur in de halfschaduw om oververhitting bij extreem warm weer te voorkomen.
- Plaats de paalkast minimaal 1 à 1,5 meter diep in de grond. Dit is afhankelijk van de bodemgesteldheid op de locatie.
- De paalkast wordt o.a. geleverd met 6 zakken snelbeton van 25 kg, 2 Z-haken en 8 rvs tellerkopschroeven voor montage van de stellage.
- Zorg voor een vrije aan- en uitvliegroute.
- Plaats de paalkast niet in verlichting van lantaarnpalen e.d.
- Meerdere paalkasten bij elkaar in de buurt heeft de voorkeur.
- Indien gewenst kunnen wij de plaatsing volledig verzorgen. Neem contact op voor de mogelijkheden.

OVERIG

- Algemene voorwaarden van Vivara Pro zijn van toepassing.
- Plaatsing van dit product dient altijd door vakbekwame mensen uitgevoerd te worden.
- Specifieke projectgebonden eisen en de richtlijnen van het Besluit bouwwerken leefomgeving (Bbl) moeten ten allen tijden worden aangehouden.
- Specifieke situaties, bouwsystemen of prefabconstructies moeten altijd worden afgestemd met en uitgevoerd op advies van de producent en de projectspecifieke adviseur. Dit geldt met name voor aspecten zoals constructieve veiligheid, brandveiligheid en bouwfysische prestaties.

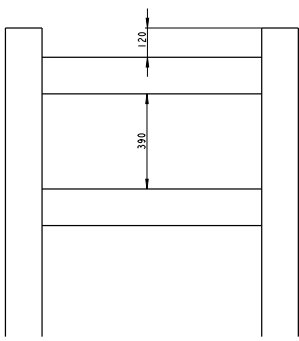
PLAATSINGSINSTRUCTIE

Inhoud van het pakket:

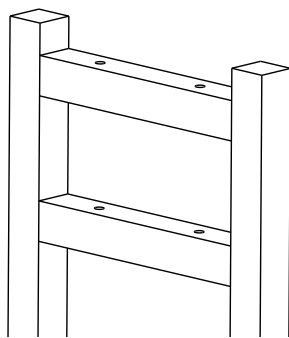
- 2 stuks Douglas paal 6 meter
- 2 stuks Douglas paal 0,96 meter
- 2 stuks VK SK 03 Vleermuizenkast
- 6 stuks zak snelbeton (25 kg per zak)
- 1 dak
- 8 stuks Tellerkopschroef RVS 8x260
- 2 stuks Z-haak
- 8 stuks houtdraadbout
- Bijbehorende schroeven en ringen

1 Maak met een (mini)graafmachine een sleuf (BxLxH = 0,4x1,8x1,5 meter).

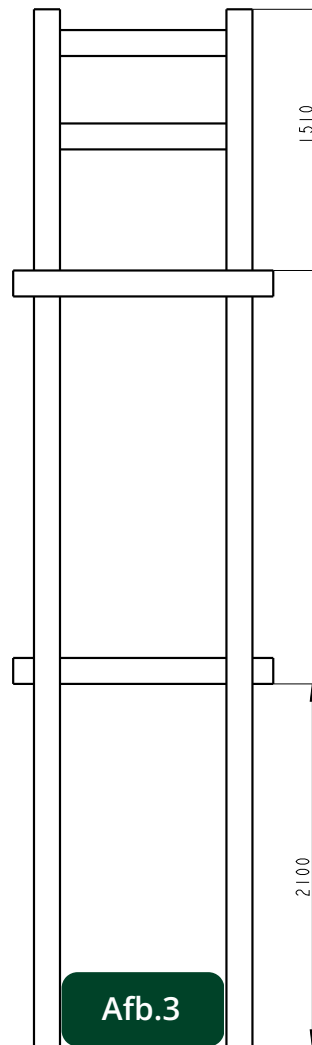
2 Leg de 2 lange palen evenwijdig op een vlakke ondergrond met daarbij een van de balken van 96 cm er tussenin. Deze moet op 12 cm vanaf de bovenkant palen worden geplaatst. De gaten in de balken staan uiteindelijk verticaal. Schroef de verbindingen vast met twee tellerkop-schroeven per verbinding (voorboren vereist). **(Afb. 1 & Afb. 2)**



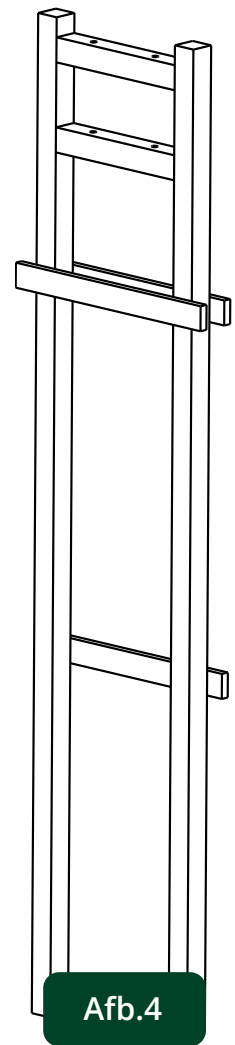
Afb.1



Afb.2



Afb.3



Afb.4

3 Plaats nu de tweede balk van 96 cm tussen de lange palen. De ruimte tussen de twee korte balken moet 39 cm zijn. **(Afb. 1 & Afb. 2)**

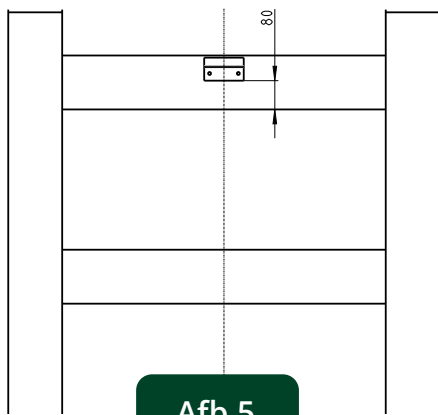
4 Schroef tijdelijk drie stevige balken (bv 5 x 15 cm) vast op de lange palen (balken en schroeven niet meegeleverd). **(Afb. 3 & 4)**

5 Plaats aan beide zijden van de paalconstructie een Z-haak m.b.v. de houtdraadbouten. Voorboren vereist. **(Afb. 5)**

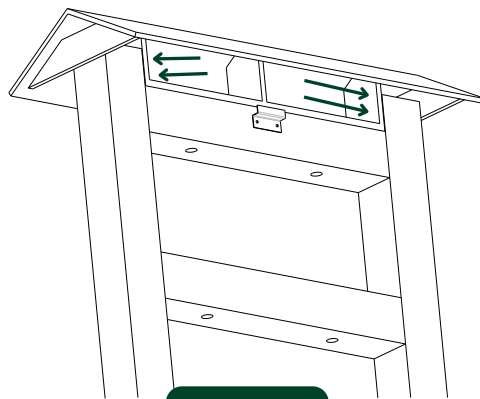
6 Plaats het dak en schroef het aan de binnenkant vast met minimaal twee schroeven per kant. **(Afb. 6).**

7 Plaats de beide kasten aan de Z-haken aan de paalconstructie. Het bovenste gat is bedoeld voor de Z-haak. **(Afb. 7)**

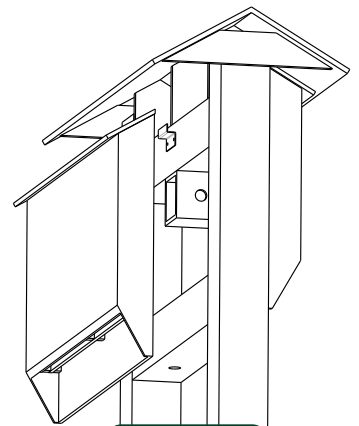
8 Zet de beide kasten m.b.v. 2 x 2 houtdraadbouten en ringen vast aan de horizontale balk. **(Afb. 8)**



Afb.5



Afb.6

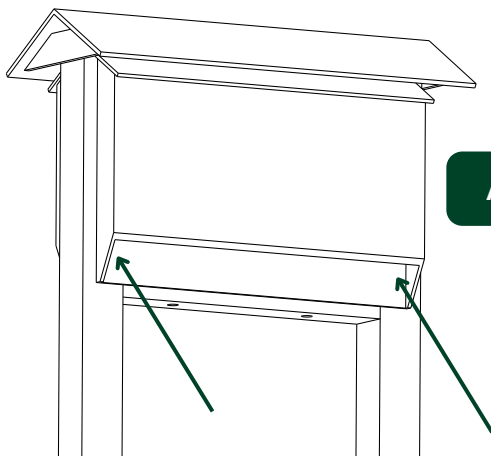


Afb.7

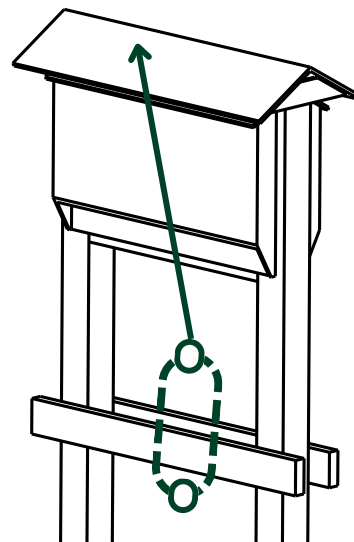
9 Til de gehele constructie op m.b.v. een minigraver en een strop om de 2 tijdelijke balken heen en plaats het geheel verticaal in de sleuf in de grond. **(Afb. 9)**

10 Vul de gaten eerst met een halve meter zand (+/- 1/3 van de diepte van het gat), vervolgens met het snelbeton en water. Zorg ervoor dat alles waterpas staat. Nu kan het gat helemaal met zand afgevuld en aangedrukt worden.

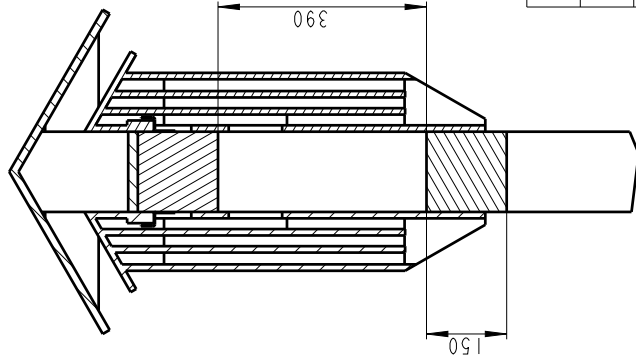
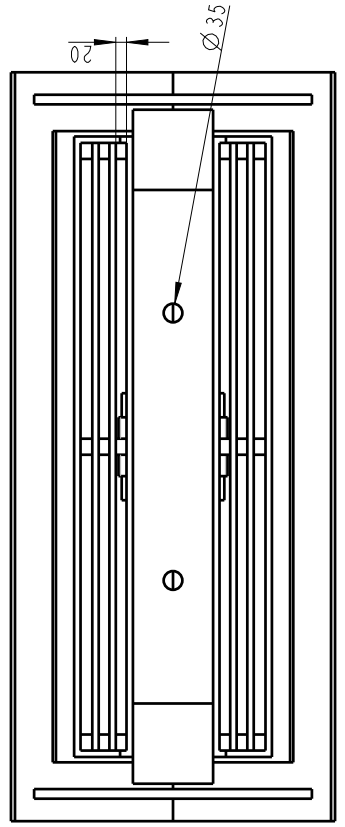
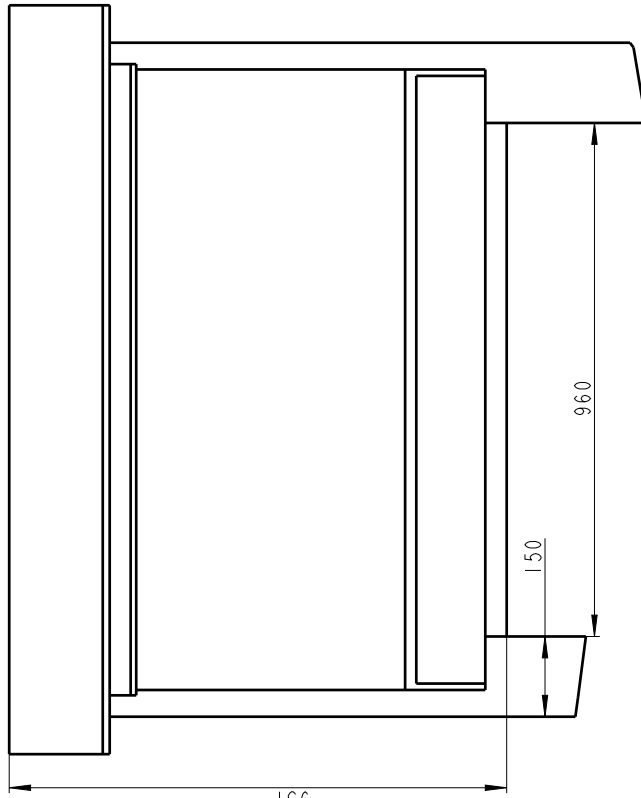
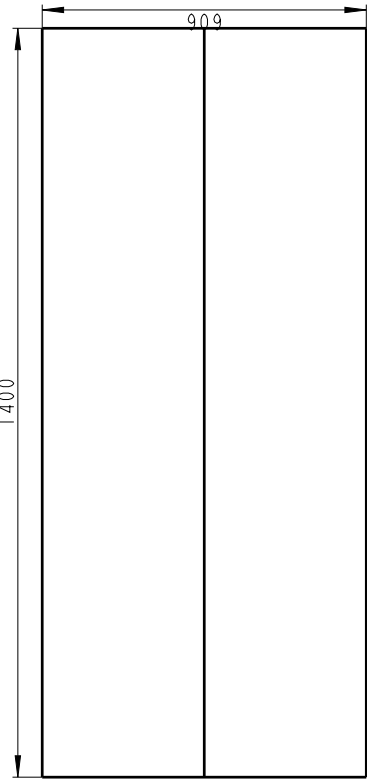
11 Verwijder de drie balken. De paalkastset is nu gereed.



Afb.8



Afb.9



VK SK 08

NL	Vleermuis Paalkastset
EN	Pole Mounted Bat Tower
DU	Fledermaus Pfahlkasten
code:	941560120
materials:	FSC douglas & plywood
weight:	2x18kg ex poles
colour:	grey (boxes)
version:	
copyright Vivara Pro	
Vivara Pro BV Overloonseweg 11 C 5821 EE Vierlingsbeek The Netherlands +31 (0)487 517945 info@vivarapro.com www.vivarapro.com	

