

## KENMERKEN

Productnaam	VK SK 10 Vleermuis Hoekkast
Artikelnummer	720250119
Buitenmaten in cm (bxhxd)	70 x 80 x 13,5 cm
Binnenmaten in cm (bxhxd)	68 x 79 x (3 x 1,9)
Gewicht in kg	15 kg (per kast)
Compartimenten	3 (3 x 1,9 cm)
Materialen	Multiplex (FSC®), Spuitkurk
Soortgroep	Vleermuizen



## BESCHRIJVING

De VK SK 10 is een ruime hoekkast speciaal voor gevelhoeken, ideaal voor vleermuizen. De kast heeft drie interne compartimenten met een tussenruimte van 19 mm, verbonden door interne doorgangen zodat vleermuizen gemakkelijk van het ene deel naar het andere kunnen kruipen. De hoekvorm zorgt voor verschillende zonblootstellingen en temperatuurgradiënten, waardoor meerdere microklimaten ontstaan die inspelen op de wisselende behoeften van vleermuizen. Dit maakt de kast uitermate geschikt als kraamverblijfplaats.

Een geïntegreerd landingsplateau vergemakkelijkt het in- en uitvliegen, terwijl de open onderzijde een eenvoudige inspectie mogelijk maakt. De VK SK 10 kan op alle geveltypes worden gemonteerd en biedt het hele jaar door een veilige, comfortabele verblijfplaats. De kast is vervaardigd uit watervast verlijmd exterieur multiplex. De binnenzijde van de achterwand en één zijde van de tussenwand zijn afgewerkt met spuitkurk voor goede grip, en ook de buitenzijde is behandeld voor extra isolatie en bescherming tegen weersinvloeden. De kast wordt geleverd met de benodigde ophangmaterialen voor een stabiele montage.



# VK SK 10 Vleermuis Hoekkast

## ONDERHOUD

- De kast kan één keer per jaar worden gereinigd, bij voorkeur in de winter tijdens een vorstperiode.
- Controleer altijd eerst of er geen vleermuizen aanwezig zijn.
- Gebruik een speciale borstel met lange steel om spinnenwebben en andere vervuiling te verwijderen.

## PLAATSING

- Bevestig de kast op een geschikte plek aan de gevel met de meegeleverde pluggen en schroeven.
- Hang de kast minimaal 3 meter hoog.
- Geschikt voor elke windrichting.
- Zorg voor een vrije aan- en uitvliegroute.
- Niet boven ramen of deuren plaatsen.
- Vermijd gevels die verlicht worden door lampen of lantaarnpalen.
- Na plaatsing van beide kastdelen bevestig je op de buitenhoek en het dak de beide meegeleverde aluminium hoekstrips.

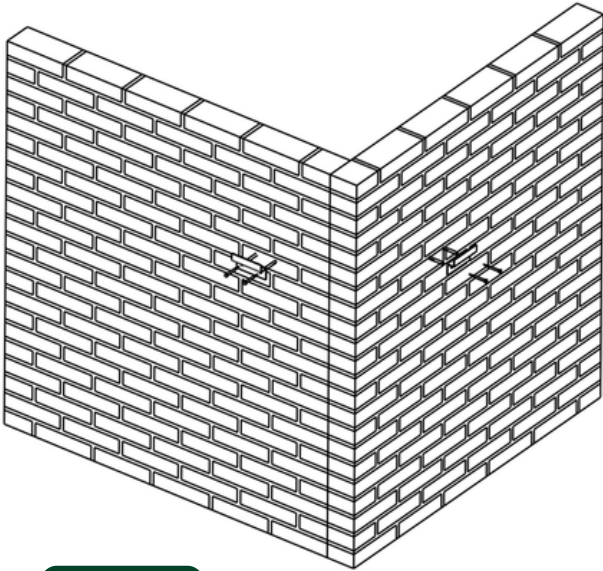
## OVERIG

- Algemene voorwaarden van Vivara Pro zijn van toepassing.
- Plaatsing van dit product dient altijd door vakbekwame mensen uitgevoerd te worden.
- Specifieke projectgebonden eisen en de richtlijnen van het Besluit bouwwerken leefomgeving (Bbl) moeten ten allen tijden worden aangehouden.
- Specifieke situaties, bouwsystemen of prefabconstructies moeten altijd worden afgestemd met en uitgevoerd op advies van de producent en de projectspecifieke adviseur. Dit geldt met name voor aspecten zoals constructieve veiligheid, brandveiligheid en bouwfysische prestaties.

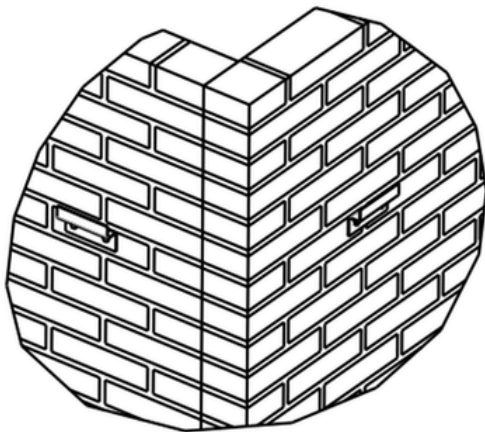
## PLAATSINGSINSTRUCTIE

### Inhoud van het pakket:

- 2 x vleermuiskast
- 2 x stalen Z-beugel
- 10 x set houtdraadbout M6, ring, plug
- 2 x afwerklijst

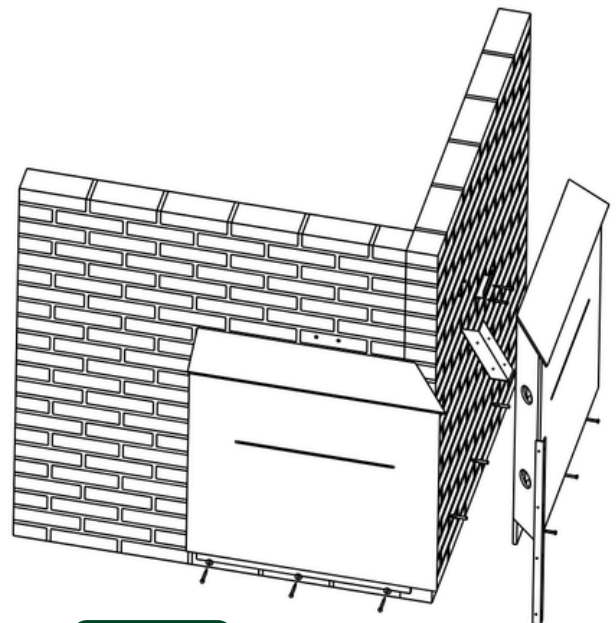


Afb. 1

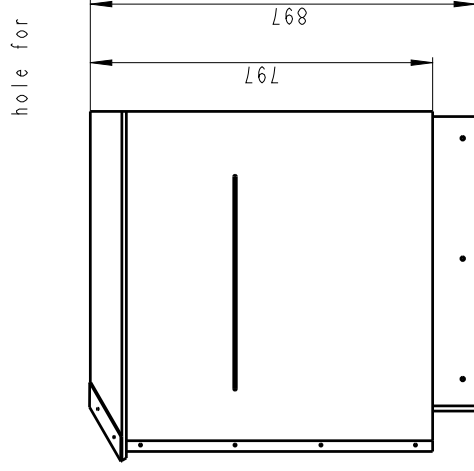
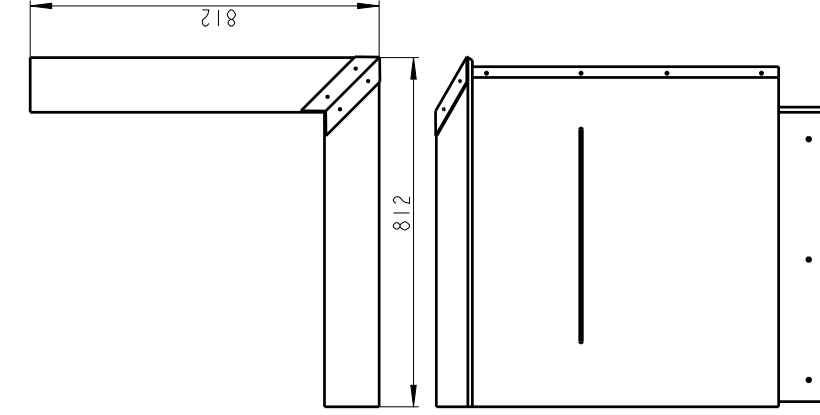


Afb. 2

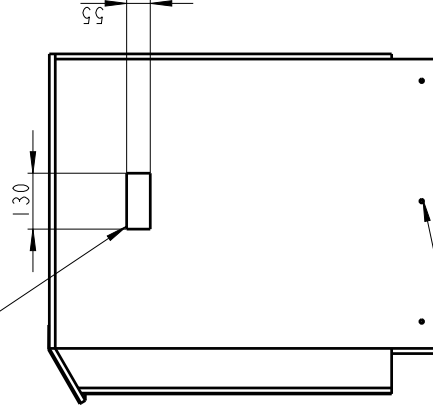
- 1 Boor per Z-beugel twee gaten in de muur op maat van de plug. Het eerste gat moet op 307 mm van de muurhoek, het tweede gat op 377mm. Let op dat de vier gaten waterpas zijn (zie afb. 1).
- 2 Plaats de vier pluggen in de gaten en zet de Z-beugels stevig vast met de houtdraadbouten (afb. 2)
- 3 Hang de beide kasten aan de Z-beugels. Zorg dat kasten op de hoek goed aansluiten. Teken zes gaten af aan de onderkant van de kasten. Verwijder de kasten en boor de gaten op maat van de plug. Plaats de pluggen, hang de kasten weer netjes op hun plek en zet ze vast met de zes houtdraadbouten (afb. 3).
- 4 Zet de daklijst en de hoeklijst vast met kleine schroeven (afb. 3).



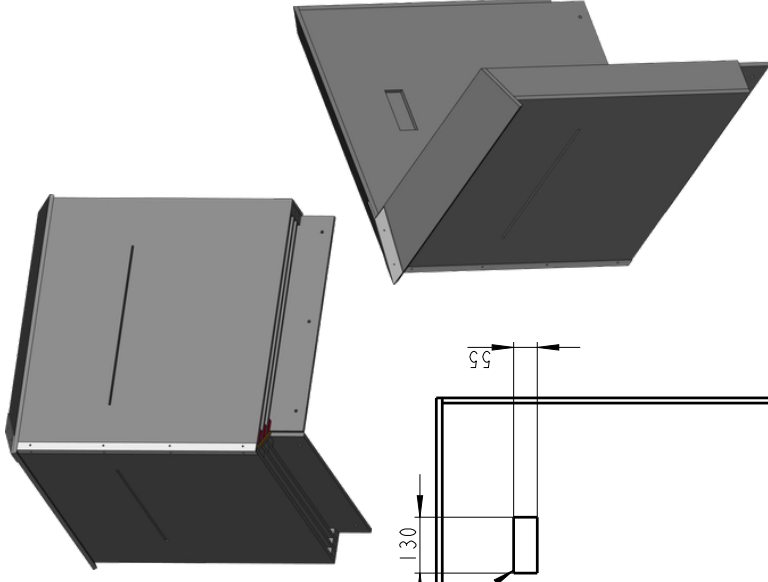
Afb. 3



hole for hanging hook (2X)

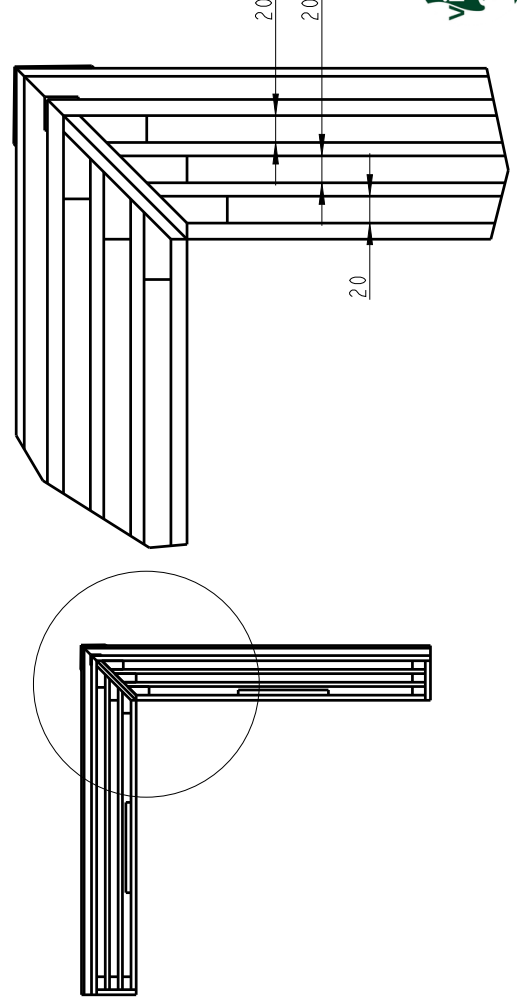


2 X 3 holes for bolts



# VK SK 10

NL	Vleermuis hoekkast
EN	Bat corner box
DU	Fledermaus eck-kast
FR	Gîte double chauve-souris
code:	720250119
materials:	FSC plywood + cork
weight:	2 x 15 kg
colour:	grey
version:	04
copyright Vivara Pro	



Vivara Pro BV  
 Overloonseweg 11 C  
 5821 EE Vierlingsbeek  
 The Netherlands  
 +31 (0)487 517945  
 info@vivarapro.com  
 www.vivarapro.com